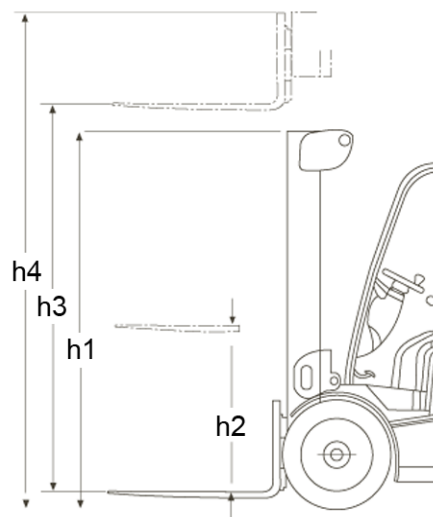


**STILL R60-25L**

Modello	<b>R60-25L</b>
Marca	<b>STILL</b>
Tipo	Carrelli elevatori frontali elettrici 4 ruote
Anno	2005
Alimentazione	Elettrica
Portata	2500 Kg
Altezza sollevamento (H3)	3400 mm


**Maggiori dettagli**

Tipo montante	Telesc.
Baricentro	mm
Ingombro minimo (H1) montante chiuso	2350 mm
Ingombro massimo (H4) montante sfilato	4060 mm
Alzata libera (H2)	mm
Gommatura	ant. 23x9x10 --- post. 18x7x8
Batteria	80V. 775Ah.
Traslatore	



- Ingombro minimo (h1) - altezza del montante con forche a terra
- Alzata libera (h2) - corsa di sollevamento lungo la quale l'ingombro minimo non cambia
- Altezza di sollevamento (h3) - altezza delle forche con montante sollevato al massimo
- Ingombro massimo (h4) - altezza del montante con forche sollevate al massimo